

19

5267.5-90

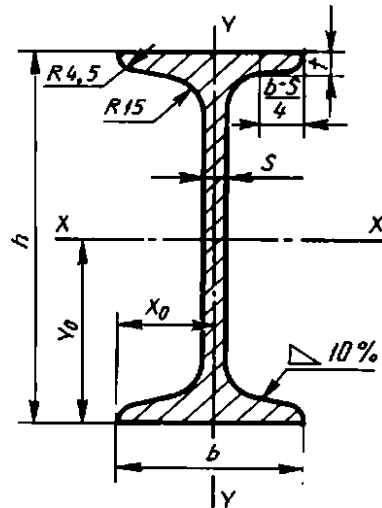
I-beam section No. 19 for centre girder. Dimensions

09 2500

01.07.91

19

l. , , , 1 . 1. 2.



l

			b		S		t	
()	190	+3,0 -2,5	75	+2,0 -4,0	9	+0,4 -1,0	9	-0,54
()	190	±2,0	75	±2,0	9	+0,4 -1,0	9	-0,54

		4	4	;			
	1 ,						
	2						
30.37	23,84	1576,70	58,50	166,0	166,0	15,6	15,6

2.

1

3

5 %

3.

1,25 %.

4.

1,05

5.

0,2 %

6.

1.

2.

25.06.90 1762

3.

5267.5-78

4.

7—95

(11—95)

5.