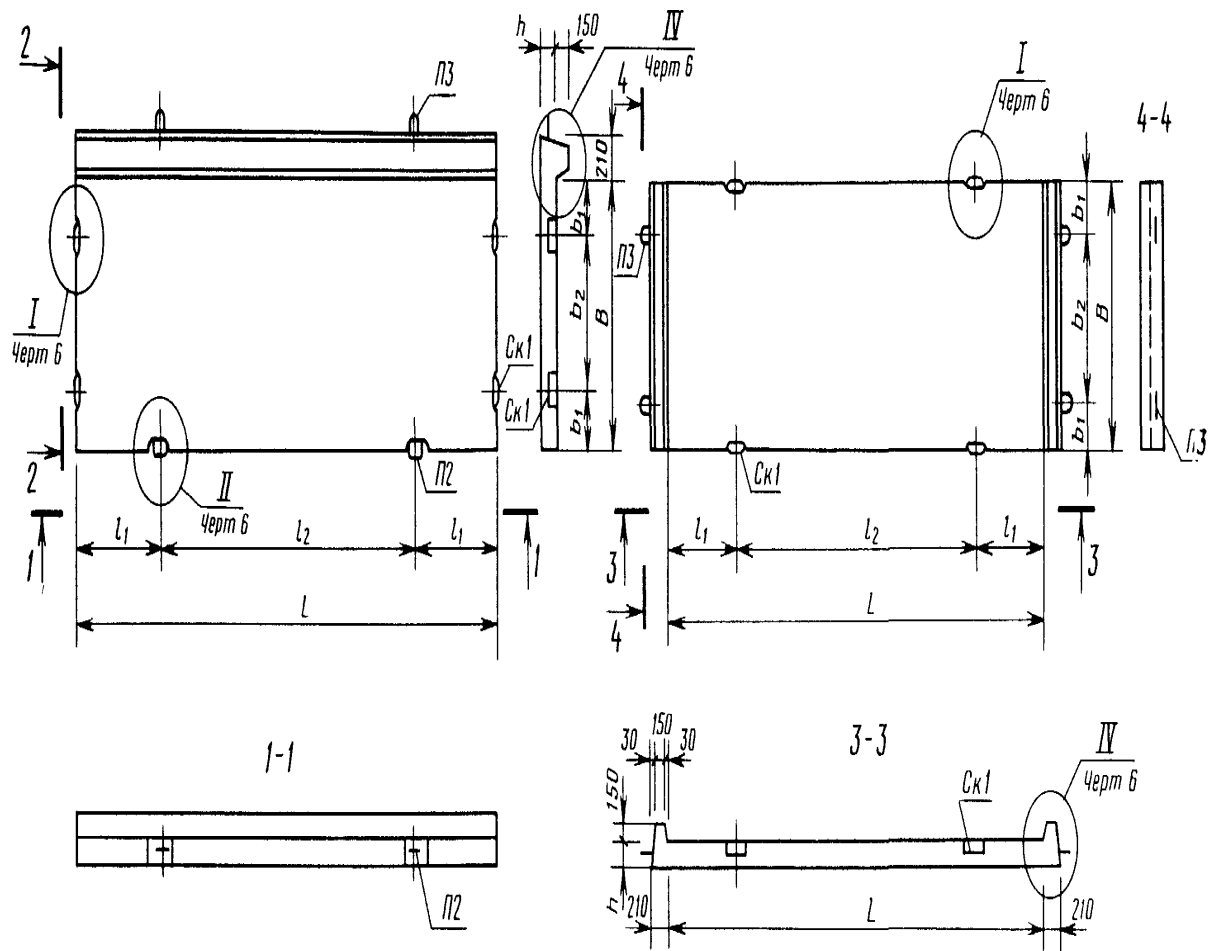
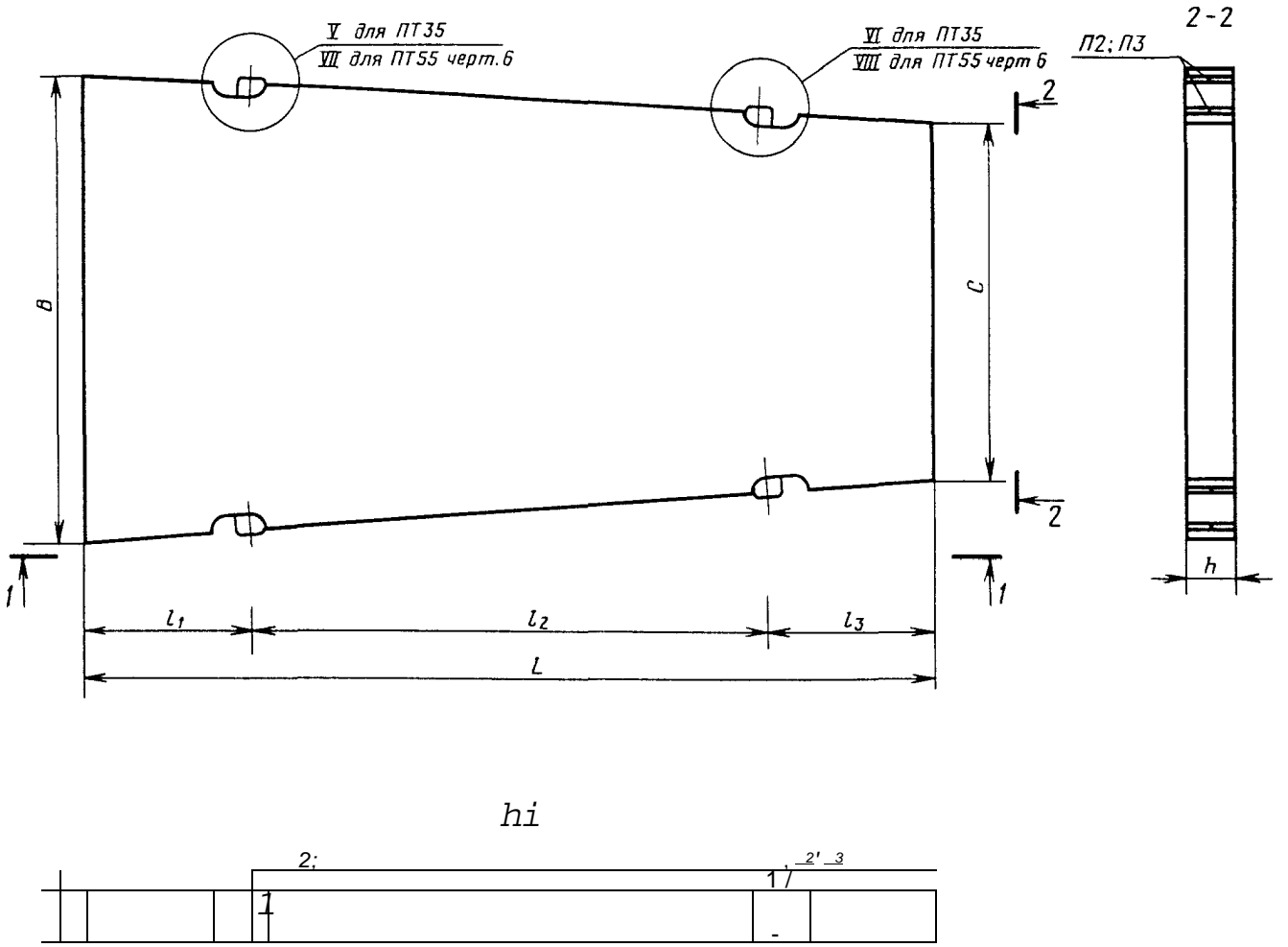
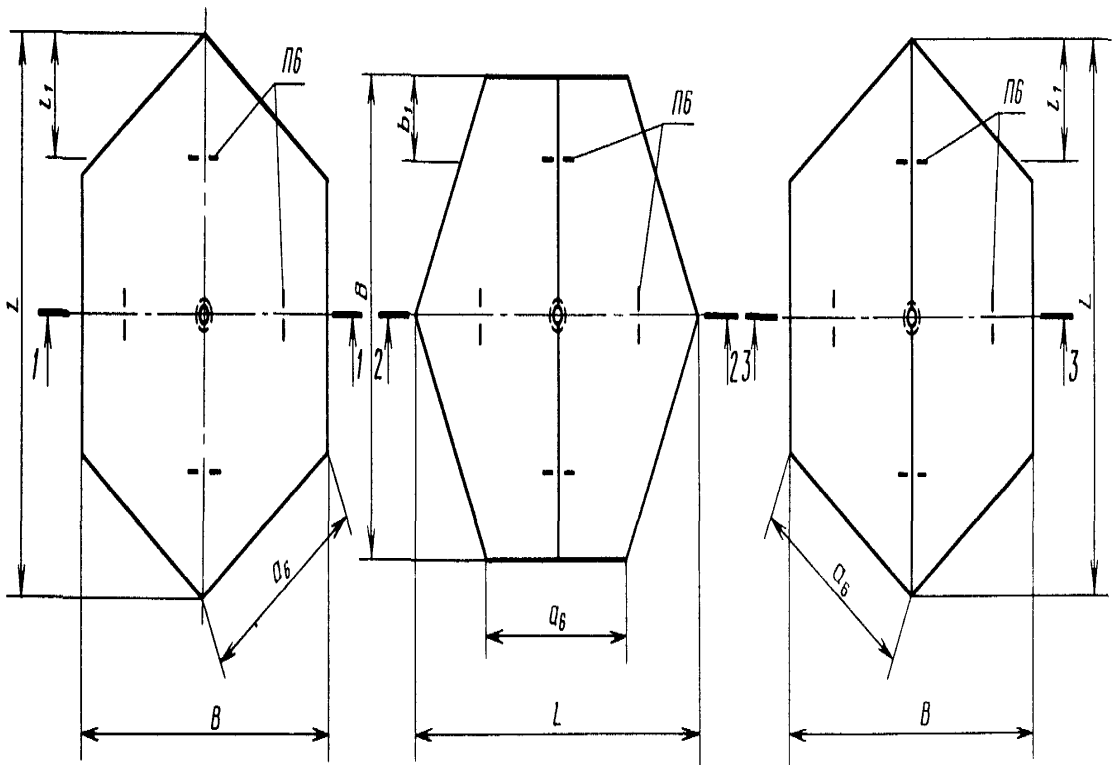


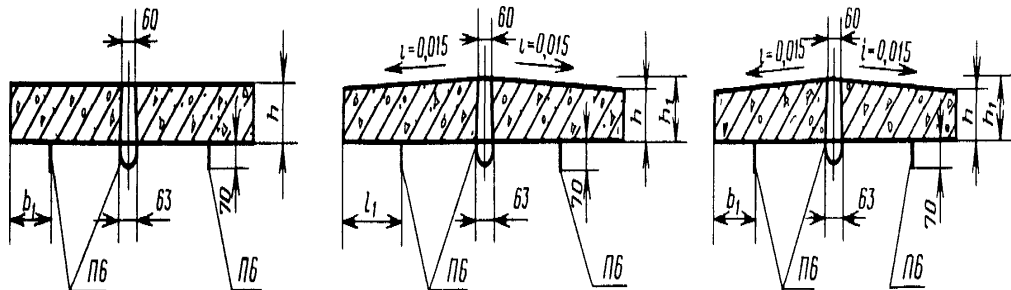
Черт 1

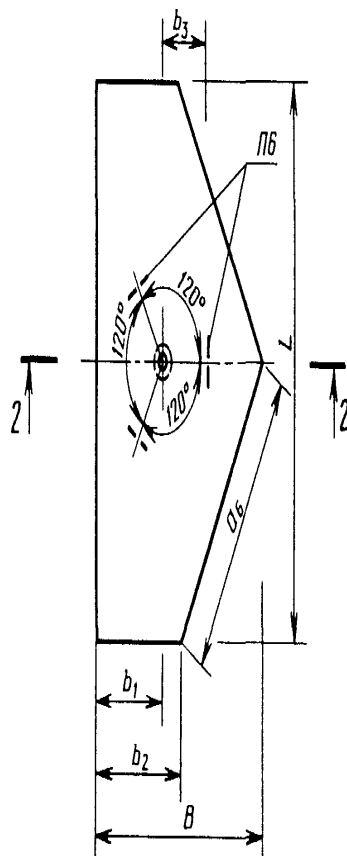
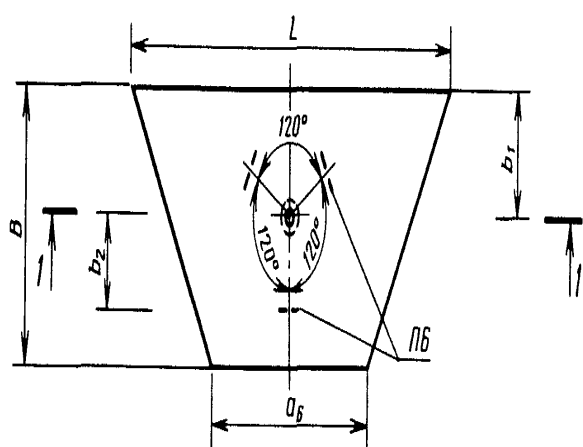




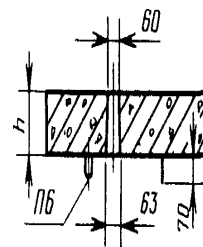
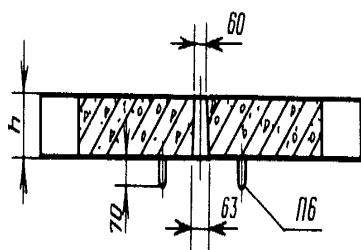


3-3

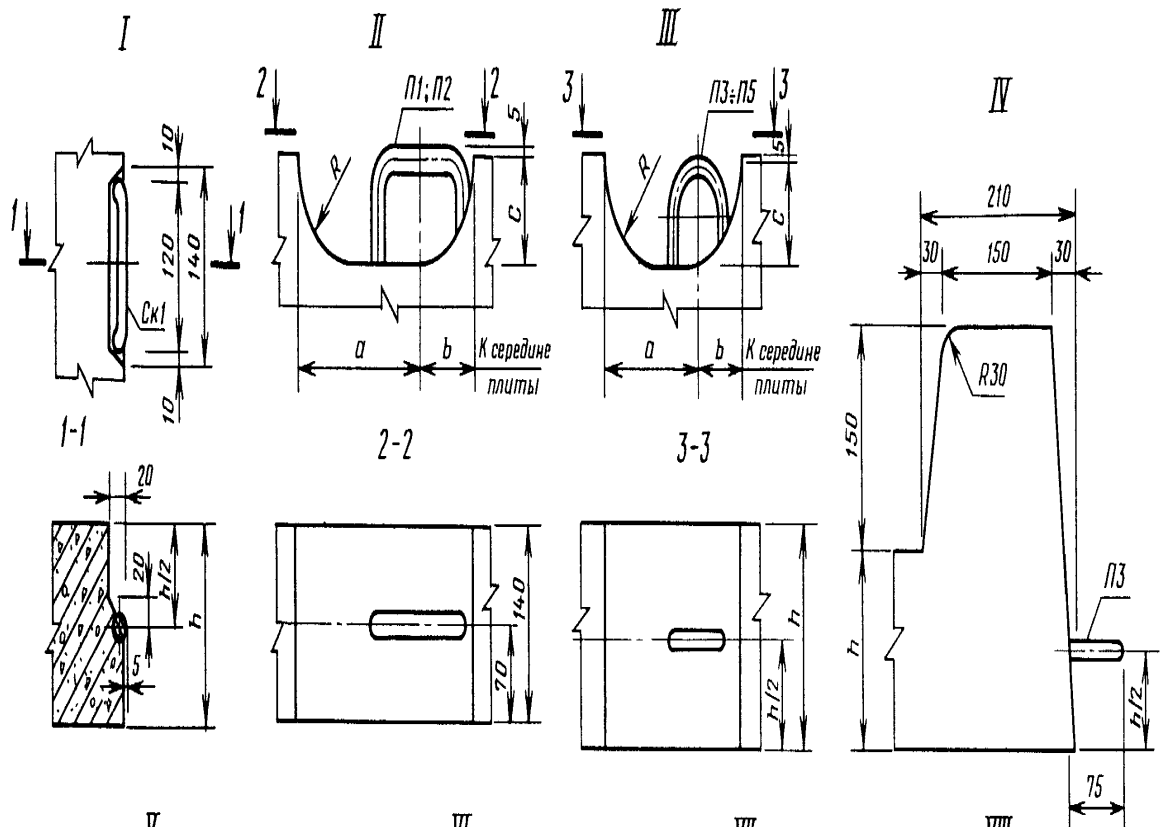




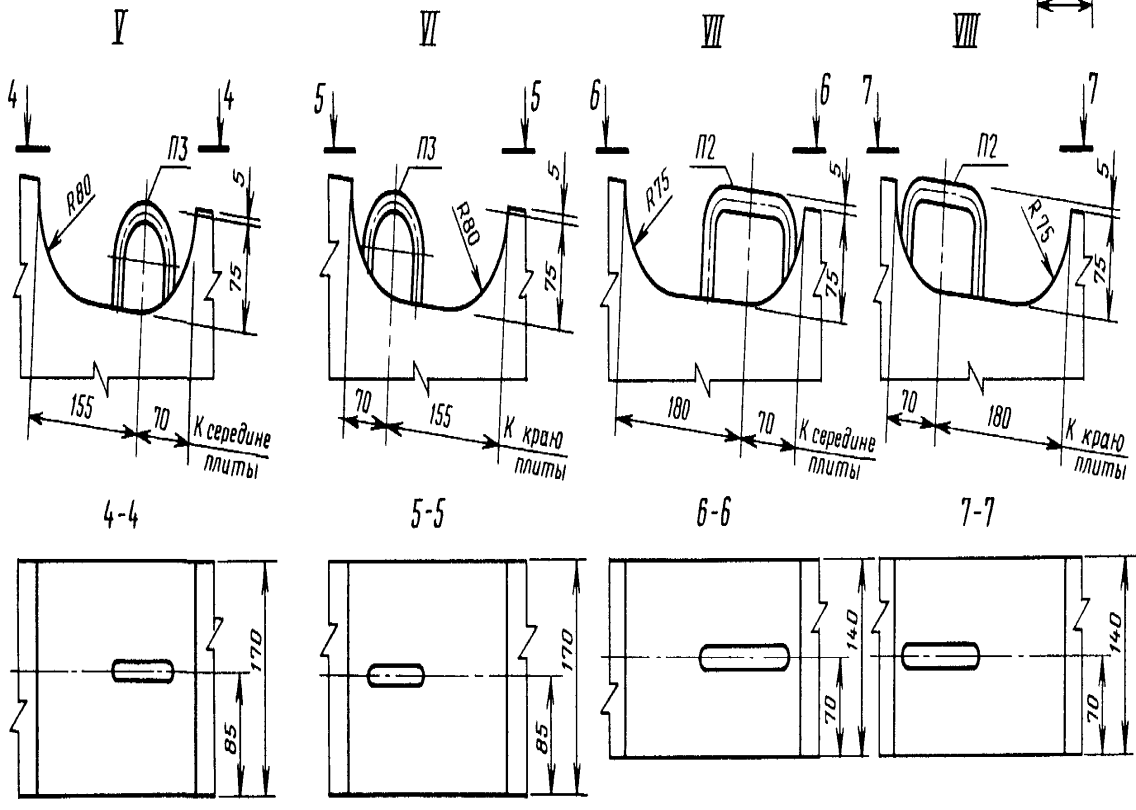
2-2



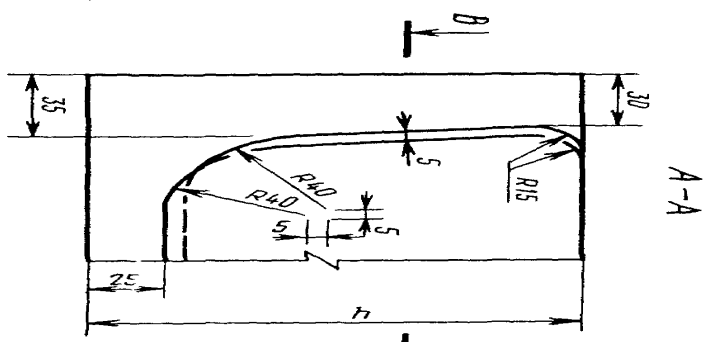
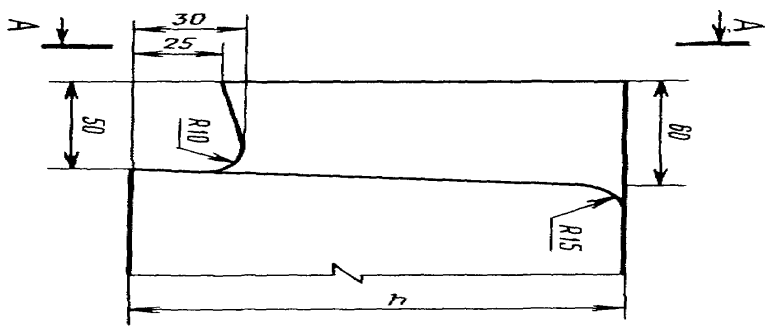
W



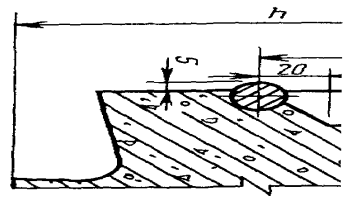
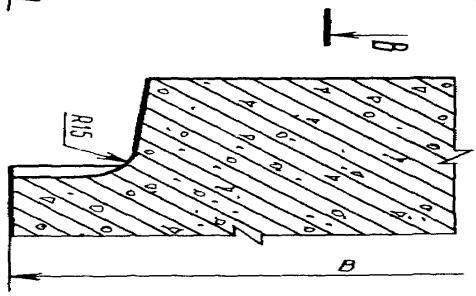
7

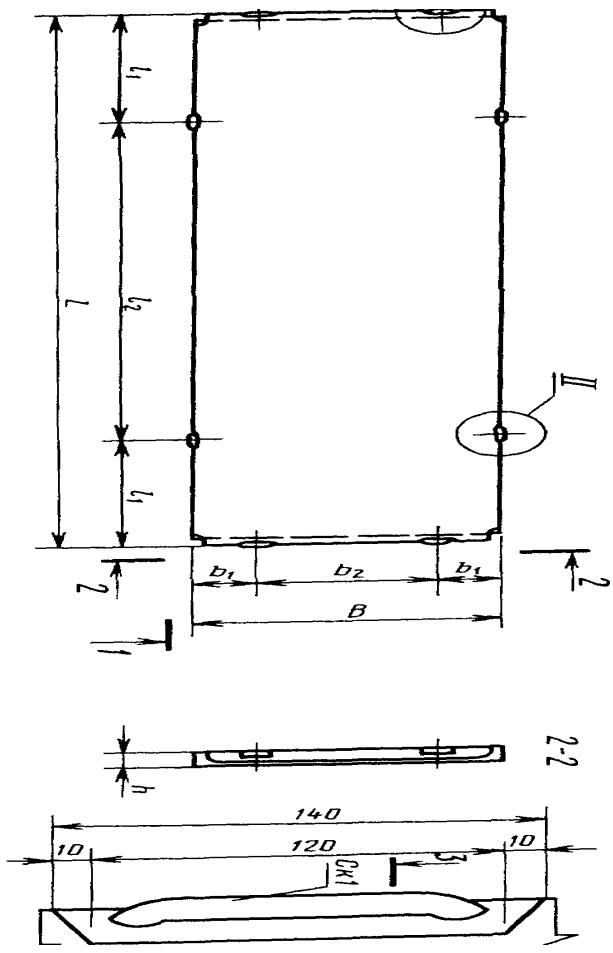


I



ч.р.т. 7

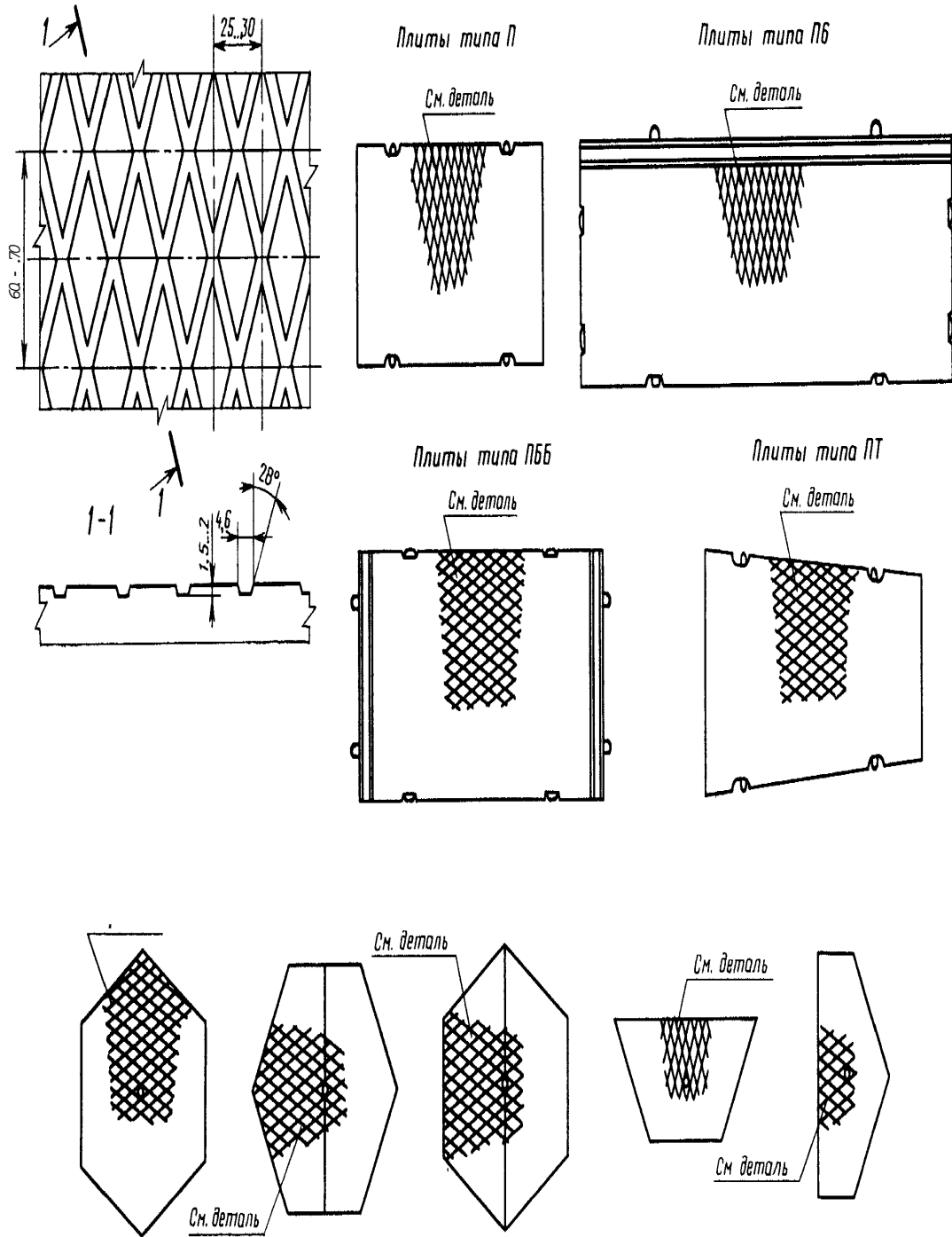




-J4sr

p&—O f Z6 I z X00J 8

W
*
A



									()	
	L	/	{k _i }		/	/ ,	/ ,	, ()		"
			-	-						
1 60.38	6000	3750	140		1200	3600	475	1400		7,85
1 60.35		3500					450	1300		7,33
2 60.35							—	—		
1 60.30		3000					400	1100		6,28
2 60.30							—	—		
1 60.19		1870					360	1150		3,90
1 60.18		1750					300			3,65
2 60.18										
1 35.28	3500	2750		170	750	2000			4,08	
2 35.28					500					
1 30.18	3000	1750								2,20
2 30.18										
1 18.18	1750	1500		160	450	850				1,20
2 18.18										
1 18.15										
2 18.15										
1 60.18	6000	1750	140		1200	3600	240	1270	4,48	
1 55.20	5500	2000			935	3630	360	1280	4,40	
1 35.20	3500				—	160	595	2310	400	1200
1 55	5500	2000/1500	140		1045	3300/1155				3,35
2 55										
1 35	3500			170	665	2100/735				2,58
2 35										
1 13	2480	2150		180	555		370	—	1240	1,80
1 13				180 (196)						1,90
1 13				180 (199)						1,93
1 12	2320	2010	—	180	520	—	350		1160	1,58
1 12				180 (195)						1,65
1 12				180 (197)						1,68
1 13	2480	1070	180				484	345	1240	0,90
1 12	2320	1000					452	325	1160	0,78
1 13	2150	1235					484	615(345)	1240	0,90
1 12	2010	1155					452	575(325)	1160	0,78

2500 / 1.

	6	<i>h</i>	1,2		<i>l</i> ;		<i>R</i>
1 60.38 1 60.35 2 60.35 1 60.30 2 60.30	I	140	70	200	80	80	80
1 60.19 1 60.18 2 60.18				180			75
1 35.28 2 35.28 1 30.18 2 30.18	III	170	85	155	70	75	80
1 18.18 2 18.18 1 18.15 2 18.15		160	80	125	60	70	75
1 60.18	I, II IV	140	70	180	70	75	
1 55.20	I IV						
1 35.20			160	80	—	—	—

(, . 1).

1.

. 7 ,

1

. 6 (1).

(« »,)

. 8, ,

« »,)

(. 2.9.1).

1.

10

2.

5 ,

1

20 .

3.

8 .

4.

. 1—8,

5.

(. 7)

(

. .).

6.

7.

() . 6.

>

1.3. 30 . -
 1,2, :
 - 50 (500 / 2);
 - 25 (250 / 2).
 1.4. :
 - — 21924.1;
 - — 21924.2.
 1.5. (. 1—6)
 (. 7).

1.6. 23009.
 (. 1.1)
 ():
 - — ;
 - — ;
 - — . (. 1.3).

(1), 6000 1750 , 30 ,
 A-V:
 1 60.18-30AV
 , 5500 , 30 , -
 A-IV:
 1 55-30 1
 , 1160 , 30 , -
 :
 12-30
 , (2), 3000 1750 ,
 10 , :
 2 30.18-10
 1.5, 1.6. (. 1).

2.

2.1. -
 21924.1 21924.2.
 2.2. ,
 2.3. ,
 2.4. , -
 21924.1 21924.2.

2.5. 13015.0:
 - (, -
);
 - ;
 - ;
 - ;
 - ;
 (, . 1).

2.6.
 2.6.1. 2200 2500 / 3
 .
 21924.1 21924.2. 26633.

(, . 1).
 2.6.2. (, . 1).
 2.6.3. 70 %

(13015.0)
 , 90 %
 , — 100 %.

(, . 1).
 2.6.4. 70 %
 ()

2.6.5. (2.01.01),
 - 5° — F100 W2;
 - 5 15° — F150 W4;
 - 15° — F200 W4.

- 5° — F75 W2;
 - 5° 15° — F100 W2;
 - 15° — F150 W2.

(, . 1).
 2.6.6. 5 %
 2.6.7. 70° .

2.6.8. 10178
 .
 21-20-51-83.
 — 26633 (20).

2.6.5 — 2.6.8. (, . 1).
 2.6.9. () ,

(),
 2.7.
 2.7.1.

A-V At-IV. -V, At-IV -IVC

-V At -IV -

2.7.2. -1

2.7.1, 2.7.2. (, A-III A-I. , . 1).

2.7.3. (, . 1).

2.7.4 :
 - A-V, A-IV, A-III A-I — 5781;
 - -V, -IV, At -IVC
 - 10884;
 - -1 — 6727.
 (, . 1).

2.7.5.

21924.3.

2.7.6 10922.

2.7.7. , — 21924.1.

2.8.

2.8.1 .3.

3

	»		
		-	
-	: — 2,5 — . 2,5 4,0 — . 4,0	±6 ±8 ±10	±10 ±12 ±15
-	(-) — , —	±4 ±3 10 3	±6 ±5 10 3
-	: — 2,5 — . 2,5 4,0 — . 4,0	4 5 6	6 8 10
-	(-) — 2,5 — . 2,5 4,0 — . 4,0	4 5 6	6 8 10
-	: — 400 — 1000	2 2,5	3 4
-	(): — 4,0 — . 4,0	S 10	8 10

(, . 1).

2.8.2. (, . 1).

2.9.

2.9.1.

8568

1,0

« »,

(-)

2.9.2.

:

-

-

..... 15

..... 10

20

(1 100)

10

, 20 —

2.9.1, 2.9.2. (, . 1).

2.9.3.

0,1

50

1,5²

3.

3.1.

13015.1

3.2.

(

),

3.3.

18105.

3.4.

3.1 — 3.4. (

, . 1).

3.5.

. 2.6,

3.6.

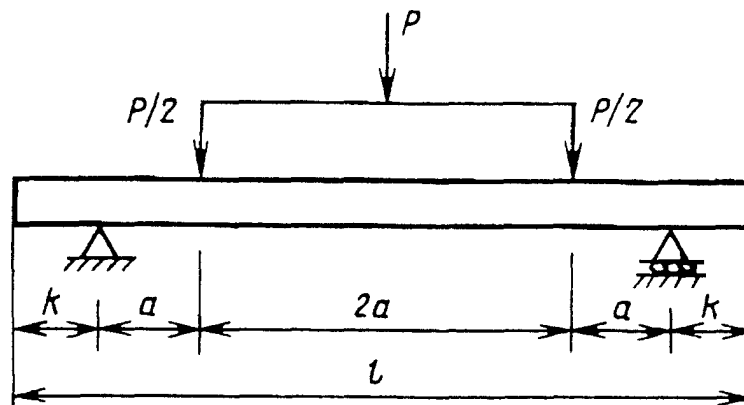
4.

- 4.1.
- 4.1.1.
- 8829
- 4.1.2.

(. 2.9.1)

4.1.3.

. 9, . 4.



. 9

	l		
60.38, 60.35, 60.30, 60.19, 60.18, 60.18	6000	900	1200
55.20	5920	890	1180
55	5500	825	1100
35.28	3500		
30.18	3000	700	100
18.18, 18.15	1800	400	
35.20	3920	930	
35	3500	825	
13, 13, 13	2480	570	
12, 12, 12	2320	530	

4.1.4.	21924.1	21924 2.		
4.1.5.				
4.2		-2	0,05	10180
18105.				
17624			22690,	
4.3.				
5 %-		10060.0.		
4.4.			12730.0	12730.5
4.5. 4.6. (1).		
4.7.				10181.
4.8.				10922.
4.9.				
		22362.		
4.10.				-
4.11.				-
			13015.0.	
5.				
5.1.	—	13015.2.		
5.2.				—
13015.3.				
-				
-				
-				
(1).		
5.3.				()
5.4.				-
			2,0	
5.5.				
				100
—	50			
(1).		
5.6.			25	

- 5.7. , ,
- ;
- ,
- 5.8. -
- 5.9. () ,
- 5.10. , () ,
- 5.11. , , -
- III-4.

- 1. -
- 2. 30.09.83 210
- 3. 21924-76
- 4. -

5781-82	2.7.4	13015.3-81	52
6727-80	2.7.4	17624-87	4.2
8568-77	2.9.1	18105-86	3.3, 4.2
8829-94	4.1.1	21924.1-84	1 4, 2.1, 2 4, 2 6 1, 2.7 7,
10060.0-95	4.3		4.1 4
10178-85	2.6.8	21924 2-84	1.4, 2.1, 2.4, 2 6.1, 4 1 4
10180-90	4.2	21924.3-84	275
10181-2000	4.7	22362-77	4.9
10884-94	2.7.4	22690-88	42
10922-90	2.7 6,4.8	23009-78	1.6
12730.0-78	44	26633-91	2.6 1, 2.6 8
12730.5-84	4.4	21-20-51-83	2.6.8
13015.0-83	2.5, 2.6 3, 4 1 1	2 01.01—82	, 2.6.5
13015.1-81	3 1	2.03.01-84	
13015.2-81	5.1	2.05.07-85	
		III-4—80	5.11

- 5. (2002 .) 1, 1987 .(5—88)