



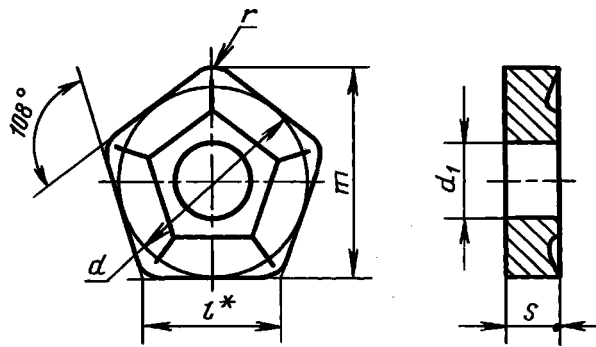
19065—80

Pentagon throw-away (indexable) carbide cutting inserts with cylindrical holes and chip-breaking flutes on one face only.  
Design and dimensions

25.100  
77.160  
19 6000

01.01.82

( , . 2).  
1.



\* Размер для справок.

MM

					<i>i</i>	<i>d</i>	<i>s</i>	<i>d<sub>1</sub></i>		
10114—110408	PNUM-110408		10124—110408	PNMM-110408	11,5	15,875	4,76	6,35	0,8	17,562
10114—110416	PNUM-110416		10124—110416	PNMM-110416					1,6	17,375
10114—130412	PNUM-130412		10124—130412	PNMM-130412	13,8	19,030		7,93	1,2	21,019
10114—130420	PNUM-130420		10124—130420	PNMM-130420			2,0		20,832	
10114—130612	PNUM-130612		10124—130612	PNMM-130612	13,8	19,050	6,35	7,93	1,2	21,019
10114—130620	PNUM-130620		10124—130620	PNMM-130620					2,0	20,832
10114—160612	PNUM-160612		10124—160612	PNMM-160612	16,1	22,200		1,2	24,541	

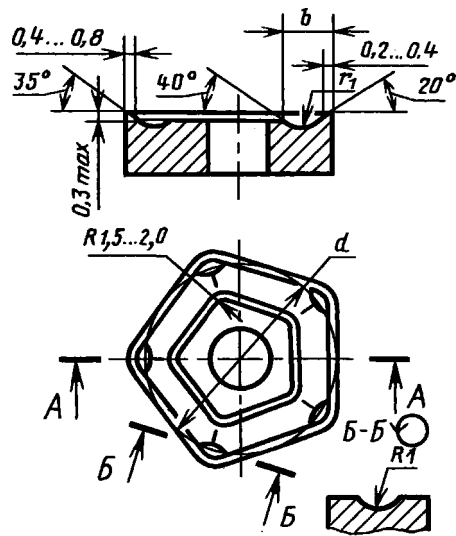
U,  $l = 11,5$  ,  $s = 4,76$  ,  $6, -$   
 $= 0,8$  :

19 6524 0391 110408

. 2 19065—80

2. 1.  
 3. 2.  
 4. — 19042.  
 5. — 19086.  
 6. 3.  
 ( , . 2).

1



MM

<i>d</i>		
15,875	3,6	1,0
19,050	4,0	1,6
22,200	4,5	1,6

1. ( , . 1).

						-			
	6	8	5 10	14 8	15 6	16	1255	3115	3225
10114—110408 10124—110408	13,0	12,8	11,2	10,2	10,00	5,05	11,90	13,0	12,8
10114—110416 10124—110416	12,9	12,8	11,2	10,1	9,96	5,05	11,90	12,9	12,8
10114—130412 10124—130412	18,3	18,1	15,9	14,4	14,10	7,14	16,83	18,3	18,1
10114—130420 10124—130420	18,2	18,0	15,8	14,3	14,10	7,10	16,82	18,2	18,0
10114—130612 10124—130612	24,9	24,6	21,5	19,5	19,20	9,72	22,87	24,9	24,6
10114—130620 10124—130620	24,8	24,5	21,4	19,4	19,10	9,69	22,86	24,8	24,5
10114—160612 10124—160612	35,3	34,8	30,5	27,7	27,20	13,79	32,36	35,3	34,8

2. ( , . 2).

10114—110408	4, 5, 7, 11	3, 6	8, 9, 10
10124—110408	4, 5, 7	3, 6, 10	8, 9, 11
10114—110416	4, 5, 7, 8, 11	3, 6, 9	10
10124—110416	5, 7	—	3, 4, 6, 8, 9, 10, 11
10114—130412	4, 5, 7, 11	9, 10	3, 6, 8
10124—130412	5, 7		3, 4, 6, 8, 9, 10, 11
10114—130420	4, 5, 7		3, 6, 8, 9, 10, 11
10124—130420	—	—	3, 4, 5, 6, 7, 8, 9, 10, 11
10114—130612	4, 5, 7, 11	3, 6, 9, 10	8

. 4 19065—80

10124—130612	4, 5, 7	—	3, 6, 8, 9, 10, 11
10114—130620	4, 5, 7	3	6, 8, 9, 10, 11
10124—130620	—	—	3, 4, 5, 6, 7, 8, 9, 10, 11
10114—160612	4, 5, 7	6, 9, 10, 11	3, 8
10124—160612	5, 7	10	3, 4, 6, 8, 9, 11

3— ; 4— 8; 5— 5 10; 6— 14 8; 7— 15 6; 8— 20; 9— 3115;  
10— 3325; 11— 1255.

3. ( , . 2).

1.

2.

19.06.80 2909

3.

19065—73

4.

-

19042—80	4
19086—80	5

5.

29.12.90 3614

6.

1, 2, 1984 ., 1990 . (2—85, 4—91)